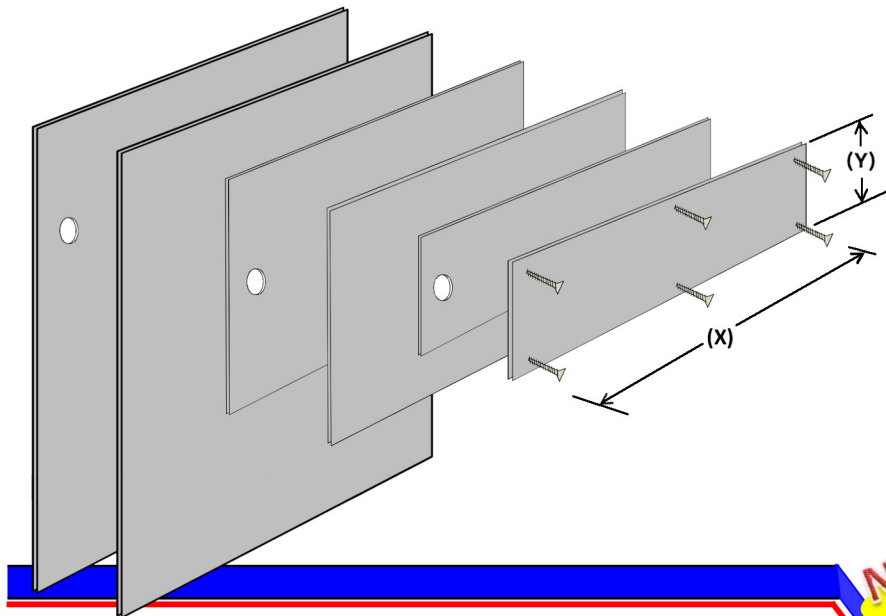


Puertas Metálicas Seguras... para muchos años.



PROTECTOR DE MANOS

ESPECIFICACIONES:

MATERIAL:

S.S. Calibre # 20 Acero Inoxidable Tipo 304 ASTM-A240

CONSTRUCCIÓN:

PROTECTOR DE MANOS-DOORLOCK, se fabrica de acero inoxidable para evitar deteriorar la pintura ó el acabado de la puerta, protege la integridad de la puerta al abriese a empujones ó con carritos, es de fácil limpieza y otorga belleza al conjunto.

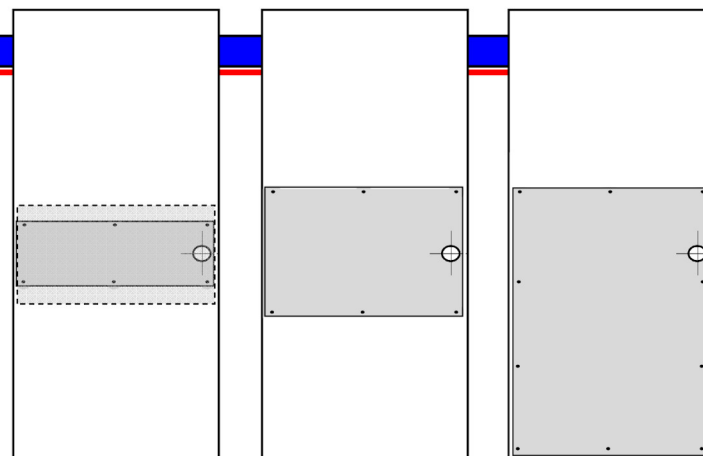
Se fabrica en lamina de acero inoxidable (S/S) tipo 304 Acabado 3B, en calibre # 18 ó 16 a su elección. Incluye los tornillo pija #6 x 5/8" para fijarse en la cantidad que se indica en la tabla (abajo) según la medida de ancho y alto.

Es útil para Hospitales, Tiendas de Departamentos, Oficinas, Industria, baños, Farmacias Residencias, Escuelas, Universidades, Gimnasios, Comedores, Guarderías, Parques de Diversiones, Plataformas Petroleras y más. Para Laboratorios ó áreas en que utilizan químicos altamente corrosivos, solicítelo en acero inoxidable tipo 316 Pulido 3B

Pregunte por el acabado antiderrapante en acero inoxidable !!!

Nueva

ANCHO (X)	ALTO (Y)						
30" (0.76M)	9" (0.22M)	12" (0.30M)	16" (0.40M)	18" (0.46M)	24" (0.60M)	36" (0.91M)	48" (1.22M)
36" (0.91M)	9" (0.22M)	12" (0.30M)	16" (0.40M)	18" (0.46M)	24" (0.60M)	36" (0.91M)	48" (1.22M)
42" (1.06M)	9" (0.22M)	12" (0.30M)	16" (0.40M)	18" (0.46M)	24" (0.60M)	36" (0.91M)	48" (1.22M)
48" (1.21M)	9" (0.22M)	12" (0.30M)	16" (0.40M)	18" (0.46M)	24" (0.60M)	36" (0.91M)	48" (1.22M)
54" (1.37M)	9" (0.22M)	12" (0.30M)	16" (0.40M)	18" (0.46M)	24" (0.60M)	36" (0.91M)	48" (1.22M)
60" (1.53M)	9" (0.22M)	12" (0.30M)	16" (0.40M)	18" (0.46M)	24" (0.60M)	36" (0.91M)	48" (1.22M)



36" x 12"

36" x 16"

36" x 48"

(229) 461-7028

portonesautomaticos@adsver.com.mx
portonesautomaticos@prodigy.net.mx



RESIDENCIAL



COMERCIAL



INDUSTRIAL

MEMBER



International Door Association



V08.21